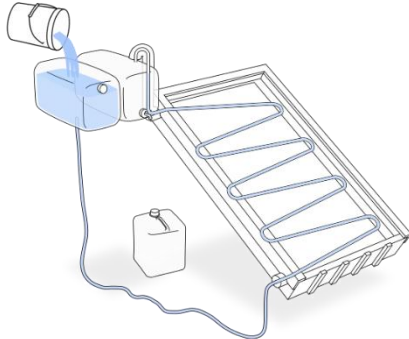


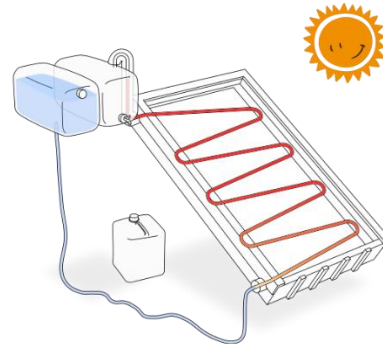
# Bedienung

SoWaDi – Solarthermische Wasserdesinfektion

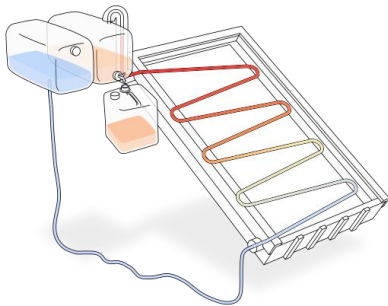
## 1 Befülle den Zulaufbehälter



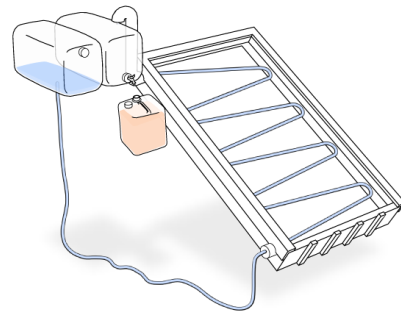
## 2 Lass die Anlage arbeiten



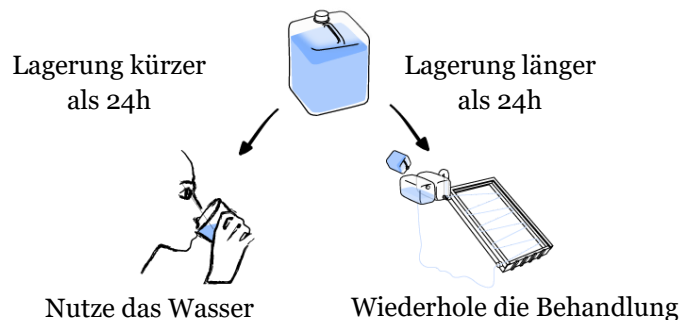
## 3 Entnehme Wasser



## 4 Leere den Auffangbehälter



## 5 Verbrauche das Wasser innerhalb eines Tages



- Wenn die Anlage ohne Wasser im Zulaufbehälter in der Sonne steht, kann sie extrem heiß werden und kaputt gehen. Deswegen muss entweder
  - Wasser im Zulaufbehälter sein, oder
  - die Anlage mit einem lichtundurchlässigem Tuch oder Folie abgedeckt sein oder
  - die Anlage im Schatten stehen.
- Achte darauf, dass die Glasscheibe sauber ist. Reinige sie bei Verschmutzung.
- Achte darauf, dass die Behälter sauber sind. Reinige sie bei Verschmutzung.
- Achte darauf, dass die Anlage dicht ist und kein Wasser heraus tropft.
- Nutze für die Lagerung nur saubere und fest verschlossene Behälter, vorzugsweise mit einem Hahn. Berühre das saubere Wasser nicht mit benutzten Bechern oder den Händen!